

■ Description

EPT500 덕트 정압/차압 검출기는 정밀도가 우수하며 고감도의 반도체센서 소자를 사용하여 덕트 내의 정밀한 정압 또는 차압을 측정하는 기기이다.

EPT500는 입력 전원이 24V이며 AC와 DC 전원을 모두 사용이 가능하며, 출력은 4~20mADC 기본이며, 0~10VDC의 전압출력도 가능하다.

- 덕트 정압 측정
- Fan의 기동/정지 감시
- Damper 동작 감시
- 필터 차압 측정 및 상태 감시

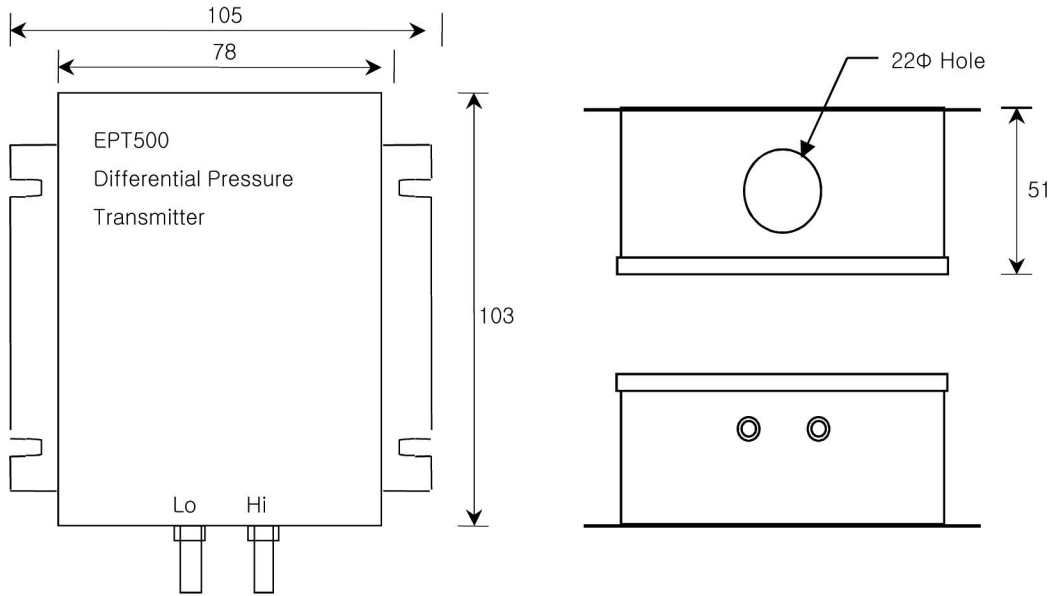


EPT500 덕트 정압/차압 검출기에서 검출된 값은 각종 전자식 아날로그 제어기기(DDC,PLC)및 자동화 시스템에 전달되어 급기 FAN이나 환기 FAN의 인버터 제어를 하며, 덕트 내의 압력을 감시하여 FAN의 과부하를 방지 할 수 있다.

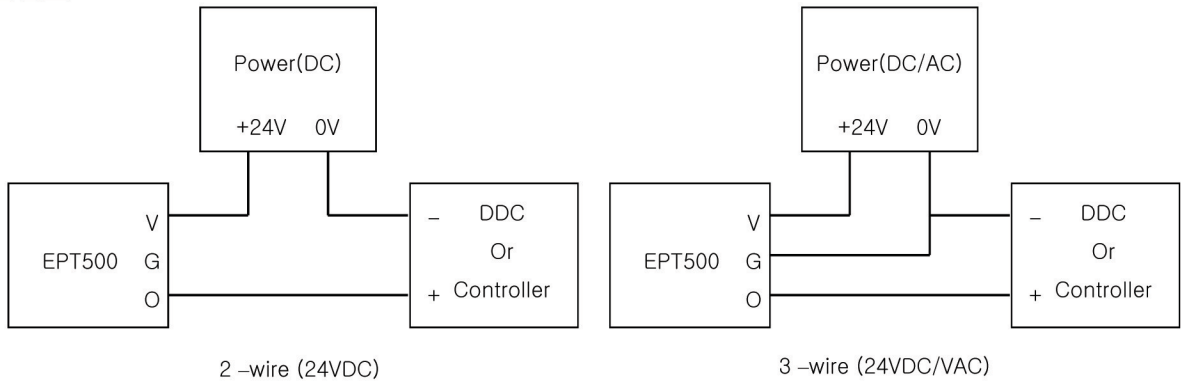
■ Specification

Input Power	24 VDC/VAC	Dimension(mm)	75 x 100 x 40(WxHxD)
Output	4~20mA <sub>dc</sub> or 0~10 VDC	Operating Temp.	0 °C to 60 °C
Range	0 ~ 25 to 250mmH <sub>2</sub> O	Storage Temp.	-10 °C to 70 °C
Accuracy	+/- 0.5% F.S.	Conduit Connection	22Φ hole
Over pressure	10 PSI	Mounting Type	Any Vertical Plan
Measured Media	Dry air or non-conductive gases	Pressure Sensing Connection Hose	ID : 4 mm OD : 6 mm

■ 본체 치수



■ 결선도



■ 주문 방법

Model No.	Pressure Range	Output	Option
EPT500 -	[A-50] -	[ 0 ] -	[ 0 ] -
	A-25 (0 to 25 mmH2O)	0 (4 to 20 mADC)	0 (Standard)
	A-50 (0 to 50 mmH2O) - Standard	1 (0 to 10 VDC)	S1 (1 SPE)
	A-100 (0 to 100 mmH2O)		S2 (2 SPE)
	A-150 (0 to 150 mmH2O)		
	A-250 (0 to 250 mmH2O) - Optional		