

■ **내 용**

ICO1000은 지하주차장이나 밀폐된 공간에서 발생하는 일산화탄소(자동차 배기가스)를 검출하며 검출소자는 반영구적인 SEMI-CONDUCTOR로 검출능력이 매우 뛰어나고 일산화탄소 농도를 바로 확인할 수 있는 FND창이 있습니다. 검출된 일산화탄소의 농도와 ICO1000 내부에 설정된 설정 값을 비교하여 릴레이접점의 제어신호와 경보용 접점신호 그리고 4~20mAdc 출력을 DDC,PLC 등 기타 제어 시스템에 제공합니다.

ICO1000 의 용도는 아파트, 일반 빌딩의 지하 주차장등 일산화탄소가 다량 발생하는 장소에 사용하며, 검출된 값은 각종 전자식 아날로그 제어기기(DDC,PLC) 및 자동화 시스템에 전달 되어 환기시스템을 동작시킵니다.



■ **사 양**

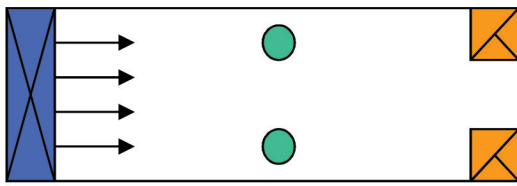
전 원	24VDC/AC
측정 범위	0~125ppm(Standard)
출 력	4~20mA DC, Relay 무전압접점(Fan On/Off), Alarm 무전압접점
소비전력	5VA
DISPLAY	LED 표시창
감지 방식	SEMI-CONDUCTOR
초기운전시간	5분
Dimension	110mm(W) x 130mm(H) x 50mm(D)
사용 온/습도	-10~70℃, 0~95%RH
설치 방식	벽걸이식, 바닥에서 1.0m~1.8m
사용 장소	빌딩, 병원, 호텔, 아파트 등의 지하 주차장이나 일산화탄소가 발생하는 장소

■ **일산화탄소 농도에 대한 인체의 반응과 다중이용시설 실내공기질 유지기준**

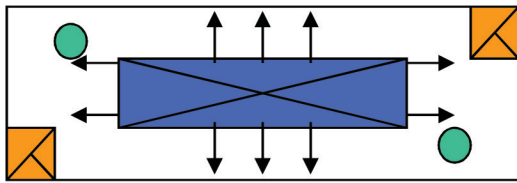
구분	일산화탄소 농도에 대한 인체의 반응	구 분	실내 공기질 기준
9	주거지역 내 단기 노출시의 최대 허용 농도(ASHRAE)	공공시설	10
35	8시간 지속 노출시의 최대 허용 농도(미국연방기준)	의료기관	10
50	시간가중평균 (작업장 환경기준, TWA : 40시간/1주)	실내 주차장	25 (연면적600평이상)
200	2~3시간 후의 경미한 두통, 피로, 권태감		
400	1~2시간 내 두통, 3시간 후 생명이 위험	WHO	25(대기환경기준)

설치 위치 선정 및 포인트 수

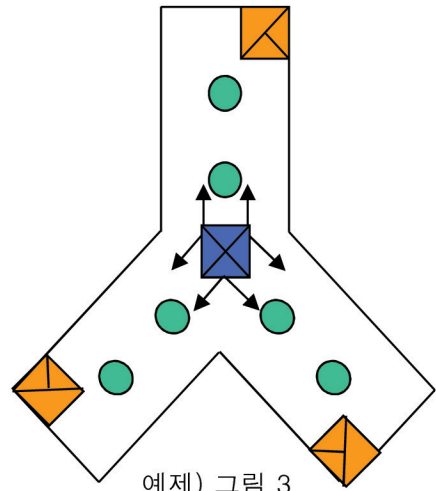
- 1) 포인트 수
 - 225 ~ 900m²(80~270평) / CO감지기 1 Point당
- 2) 설치 위치 선정 예제



예제) 그림 1



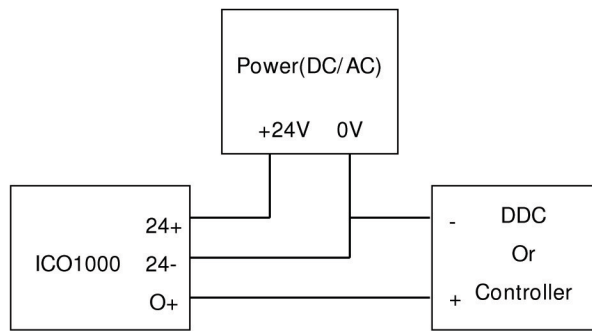
예제) 그림 2



예제) 그림 3



결선도



3-wire (24VDC/VAC)

주문 방법

Code Number	Output
ICO1000 -	4~ 20mA / 점점(Standard)
RANGE	0~ 125ppm, 0~ 250ppm