

직접 디지털 제어기(iDDC)

DIOF-08A2



직접 디지털 제어기는 네트워크 상에 있는 다른 제어기 또는 입출력 모듈로부터 제어정보를 제공받거나 CCMS등에서 제어명령을 받아서, 각종 센서 입력을 처리하거나 액츄에이터에 연결되어 제어 동작을 수행하고 전압, 전류 출력을 제어한다.

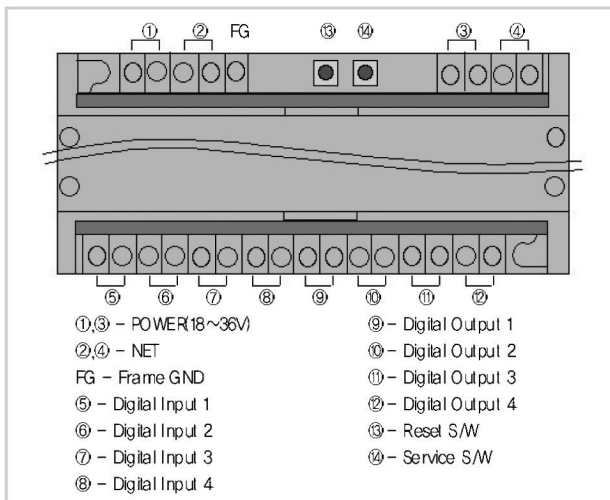
DIOF-08A2는 릴레이 접점 4Point, Digital Input 4Point를 제공하는 컨트롤러로서 각종 기기의 기동/정지 및 상태를 입,출력하며 Digital 신호 입,출력이외에도 각종 다양한 기능이 내장되어 범용성을 극대화 하였다.

I/O 보드와 CPU 보드가 분리되어 유지보수가 편리하고 안정적인 통신을 지원한다. 개방형 통신 기술인 LonWorks기반하에 설계된 제품으로 빌딩(설비, 조명, 전력등), 산업공장, 교통, 통신등등의 자동제어 분야에 다양하게 적용 가능하다.

■ 특징

- 분산형의 Free Topology 네트워크 지원
- 제어 시스템 구성을 위한 각종 Function Block 제공
- CPU 보드 분리형으로 고장시 교체 용이
- 국제적인 표준 인증 획득
- DIN 레일 취부형
- 추가 확장시 용이성 제공

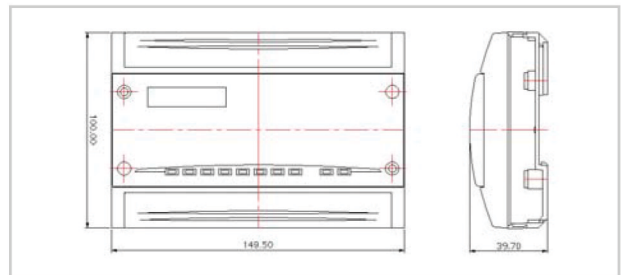
■ 각 부분 설명



■ 기술사양

동작전압	AC/DC 18~36V
최대사용 전력	1.75W (All RELAY ON)
최대 전환 전압/전류	3A 250VAC, 3A 30VDC
접점 최대 허용용량	Voltage 5~30 VDC Dry Contact (Max 15Kohm Load) Frequency Input 1~5Ch Max 300Hz 6~8Ch Max 30KHz
통신 매체	Twist Pair
통신 프로토콜	LON Protocol
Transceiver Type	FT-X1(smart)
Processor Type	FT 3150-P20
Processor Clock	10Mhz
Memory	32Kbyte Flash ROM, 24Kbyte SRAM
사용온도	-30~+65°C
사용습도	85%
EMI	CE Mark
Dimension(mm)	149.5x100.0x39.7
Function Blocks	4 Digital Output Object 4 Digital Input Object 2 Digital Encoder 2 Tic Toc

■ 외형치수



■ 단자 결선 방법

