

Router Module

LPR



론웍스 기반 라우터 모듈은 빌딩이나 산업계에 사용하기 위한 론 네트워크에서 론웍 디바이스(제어기)나 다른 론마크 인증품과 같이 신규 또는 기존의 센서나 액추에이터와 함께 경제적이며 상호 호환성이 있는 제어시스템을 구축하기 위하여 고안된 제품으로서, 기존의 제어네트워크가 메이커 고유의 전용 게이트웨이를 폐쇄 제어회로에 링크하기 위해 사용하는 것에 비하여 론웍 디바이스(제어기)는 어떠한 디바이스든 임의의 제어 과정을 수행하면서 네트워크 상의 어떠한 위치에서도 접근이 가능하도록 개방형 분산시스템 구조를 제공한다.

네트워크 상에서 처리를 분산시키고 모든 디바이스에 접근이 가능하도록 개방화시키면 전체 설치 및 운영비가 떨어지고 고장 증상이 단순화됨에 따라 신뢰성이 향상되며 시스템을 다방면에 응용할 수 있는 유연성을 가지게 된다. 시스템에는 론웍 인터페이스 카드, 스케줄러, 데이터 로거, 라우터 모듈, 론포인트 어플리케이션 프로그램, LNS기반 론메이커 설치 툴, LNS DDE서버, 론마크 디바이스(제어기) 및 플러그-인으로 구성된다. LPR 라우터 모듈은 론마크 디바이스와 론포인트 시스템 또는 기타 론웍스 네트워크와 함께 사용된다.

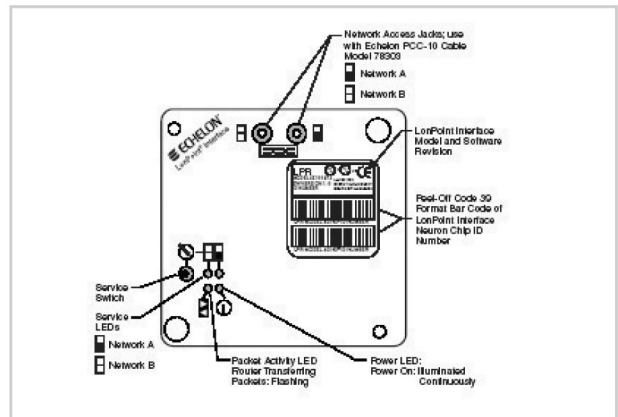
- 2개의 서로 다른 트위스트 페어 채널(예, 고속 1.25Mbps TP/XF-1250 백본 및 TP/FT-10 프리 토폴로지 채널)을 서로 인터페이스 하기 위한 2채널 라우터
- 네트워크 트래픽 관리
- 리피터로서 작용
 - 론웍스 디바이스의 총 접속 수량 증가
 - 시스템의 케이블링량 증가

모델명	채널타입
LPR-10	TP/FT-10에서 TP/FT-10
LPR-11	TP/FT-10에서 TP/XF-78
LPR-12	TP/FT-10에서 TP/XF-1250
LPR-13	TP/XF-78에서 TP/XF-78
LPR-14	TP/XF-78에서 TP/XF-1250
LPR-15	TP/XF-1250에서 TP/XF-1250

■ 기본사양

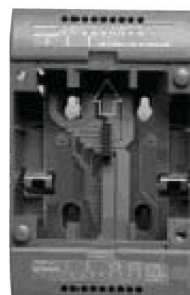
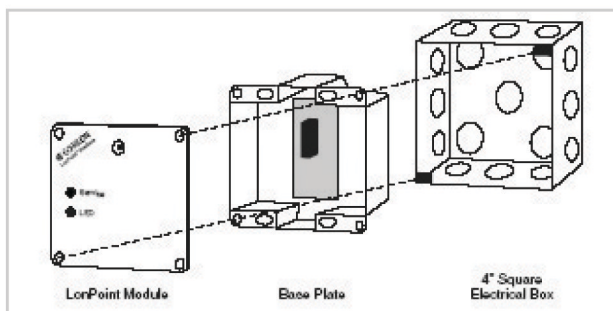
- TP/FT-10, TP/XF-78 및 TP/XF-1250 론웍스 채널을 위한 라우터 기능
- 라우터 접속 단자대
- 16~30VAC 또는 DC동작 전원
- 전면 패널로부터 접속할 수 있는 네트워크 접속 잭
- 설치시간 및 비용 절감을 위한 분리형 본체
- UL, cUL, CE Mark, FCC 인증

LPR 라우터는 리피터, 조정형 라우터로서 설치할 수 있다. 론메이커 툴을 사용하면 LPR라우터와 론마크 제품 및 론웍 디바이스(제어기) 뿐만 아니라 기타 론 모듈을 상호 호환성이 있는 분산 제어 시스템을 구성하기 위해 설치 및 조정할 수 있다. 네트워크를 설계하고 조정하기 위해서는 론메이커 툴의 Visio 인터페이스 프로그램을 이용하여 간략화할 수 있으며 론메이커 툴은 AutoCAD 파일을 가져오거나 보낼 수 있고 최종도면도 생성한다.



극성에 민감하지 않은 전원과 네트워크 접속방식은 오결선의 혼선을 최소화 시킨다. 두개의 전면 패널잭은 두쌍의 네트워크를 대체하지 않고 바로 접속할 수 있기 때문에 네트워크를 현장에서 조정하거나 유지 보수시에 반드시 시간을 절약해준다. 모델명, 수정번호가 포함된 전면 패널 바코드와 2개의 제거할 수 있는 뉴런 칩 ID 스티커가 제공된다.

■ 설치



LPR 모듈은 타입 2 베이스플레이트(4" 사각박스용)나 타입 2D DIN 베이스 플레이트(벽이나 판넬 또는 35mm DIN레일 설치용)를 이용하여 설치한다.

■ 기술사양

기능	설명
프로세서	2개의 뉴런 3150칩, 10MHz
서비스 기능	서비스 스위치, 서비스(한번 깜빡임) LED, 2개의 접착 테이프형 뉴런 ID 바코드
트랜시버 타입	모델별로 다름
입력 전원	16~30VAC 또는 DC @2VA, 내부 절연 전원 회로
설치 방법	타입2 또는 타입 2D DIN 베이스 플레이트
주위 온도	-40°C~+85°C, 동작 및 저장
습도	10~95% RH@50°C
EMI	FCC A, CE Mark
안전인증	UL 916
치수	10cmx10cmx2.5cm (HxWxD)